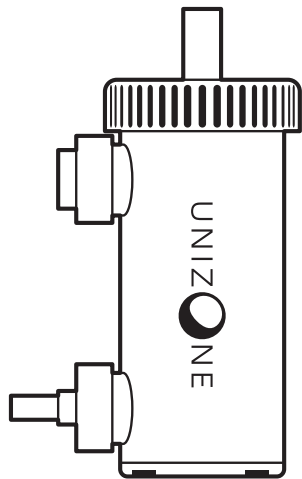
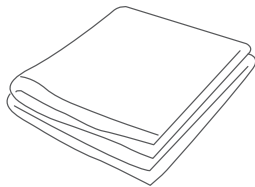


電解カートリッジの交換説明書

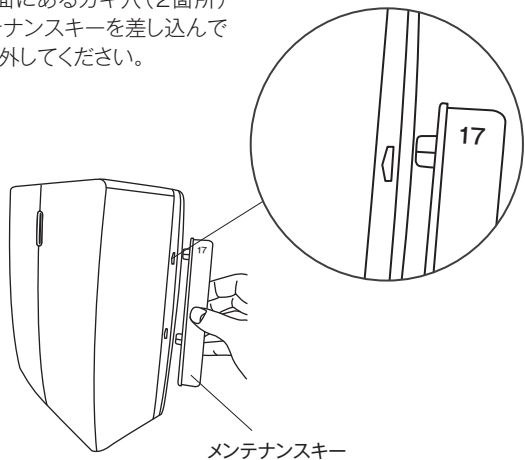


Agency
Water
株式会社ウォーターエージェンシー

1 電解カートリッジを取り外す際、中にたまっている水が漏れる為、タオル等をご用意ください。



2 本器側面にあるカギ穴(2箇所)にメンテナンスキーを差し込んでロックを外してください。



メンテナンスキー

⚠ 注意

メンテナンスキーの向きに注意してください。

このマニュアルには、電解カートリッジの取付方法について書かれています。別冊の「取扱説明書」とともに目を通していただき、大切に保管してください。

⚠ 重要

- メンテナンス記録が電解カートリッジに自動で記録されるため、電解カートリッジカバーを開けるまでは、コンセントプラグを抜かないでください。
- 開けた後は、コンセントプラグを抜いても問題ありません。

電解カートリッジの交換について

- LEDランプ(赤)が点滅、ブザー音(単音)が鳴りましたらメンテナンス時期が近づいております。
※詳細は別冊「ユニゾーン取扱説明書」の16ページをご参照ください。
- 電解カートリッジのメンテナンス時期の目安は使用時間累計で概ね120時間です。使用される水質、水温によってメンテナンス時期は前後します。
- 電解カートリッジのメンテナンスは販売店へ依頼してください。

▶アフターサービスのご案内

電解カートリッジのメンテナンス、機器の不具合、又は修理の依頼は、お買い上げの販売店へお申し付けください。

■ご相談窓口

株式会社 ウォーターエージェンシー

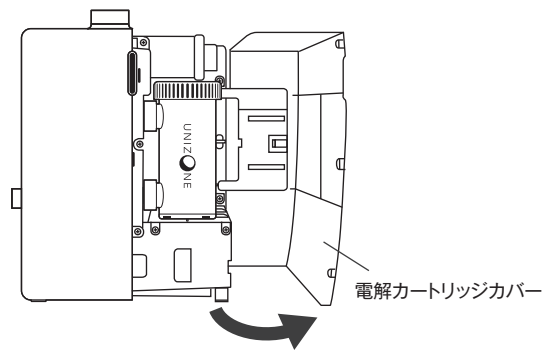


0570-200-463

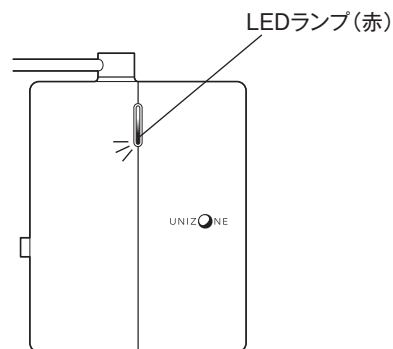
受付時間：平日10:00~12:00 / 13:00~17:00(土・日・祝休み)

-1-

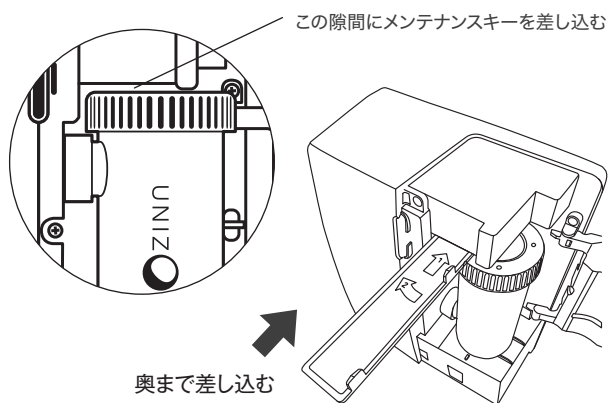
3 本器の電解カートリッジカバーを開けてください。



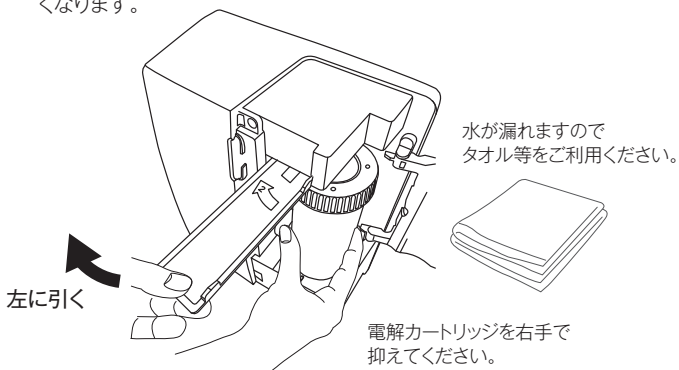
※電源プラグが差した状態なので扉センサーが感知し、LEDランプ(赤)が点灯します。



- 4** 電解カートリッジを取り外す際、メンテナンスキーを図の位置に差し込んでください。

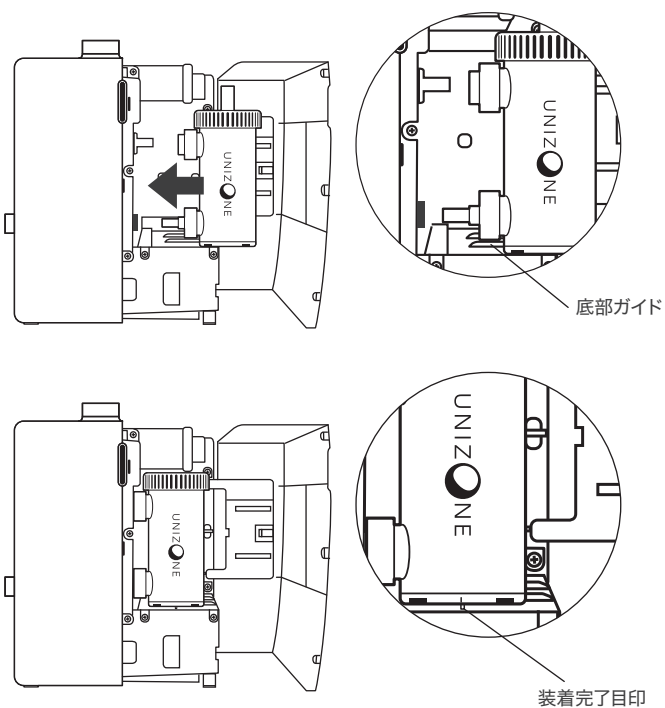


- 5** メンテナンスキーを差し込んだまま左にゆっくり引いてください。電解カートリッジが取り外しやすくなります。



-4-

- 9** 本器底部の底部ガイドに沿って電解カートリッジを挿入してください。

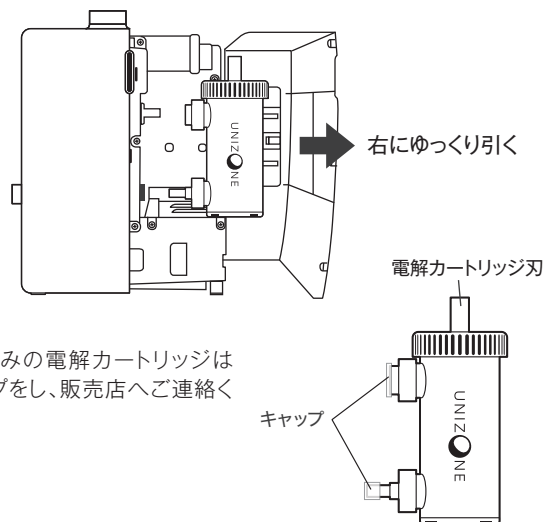


⚠ 注意

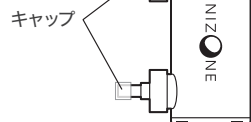
装着完了目安の印にあうようにしっかりと奥まで装着してください。

-6-

- 6** 電解カートリッジを右にゆっくり引いて取り外してください。



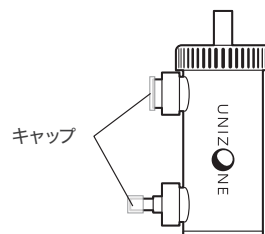
- 7** 使用済みの電解カートリッジはキャップをし、販売店へご連絡ください。



⚠ 注意

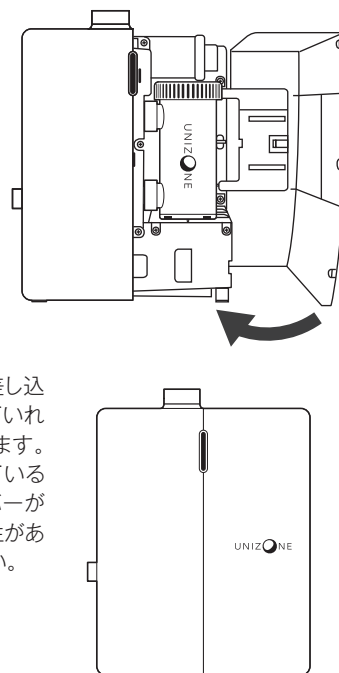
電解カートリッジは、リユースする為、破棄しないでください。怪我をする恐れがありますので、電解カートリッジ刃には十分注意してください。

- 8** 新たに電解カートリッジを取り付けます。
 ※電解カートリッジのキャップを外してください。
 ※キャップはリユース時に必要となりますので、大切に保管してください。



-5-

- 10** 電解カートリッジカバーを閉めてください。



コンセントに電源プラグを差し込んで、LEDランプが消灯していれば、確実に装着完了しています。LEDランプ(赤)が点灯している場合、電解カートリッジカバーが確実にしまっていない可能性がありますので、確認してください。

⚠ 注意

カチッというまでしっかりと電解カートリッジカバーを取り付けてください。電解カートリッジカバーが確実に閉まっていないと、LEDランプ(赤)が点灯します。さらに、電解カートリッジがはずれて水漏れを起こしますので、十分に注意してください。

-7-